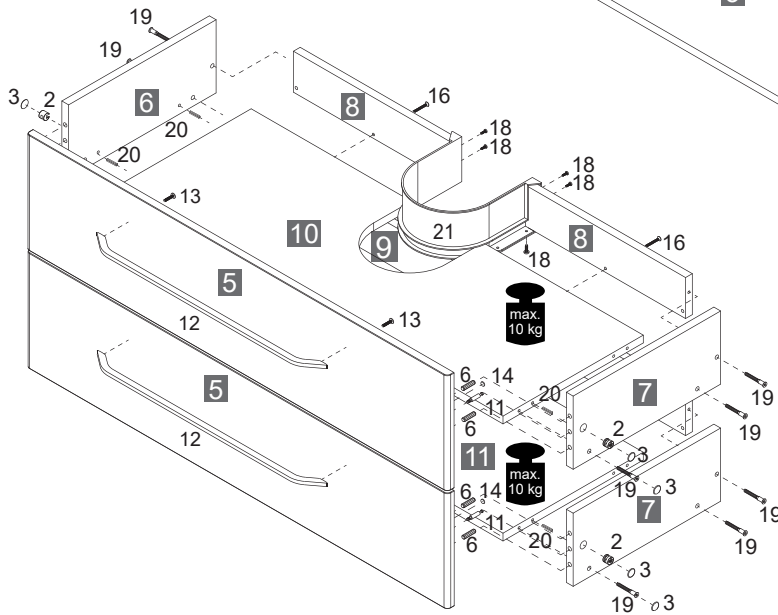
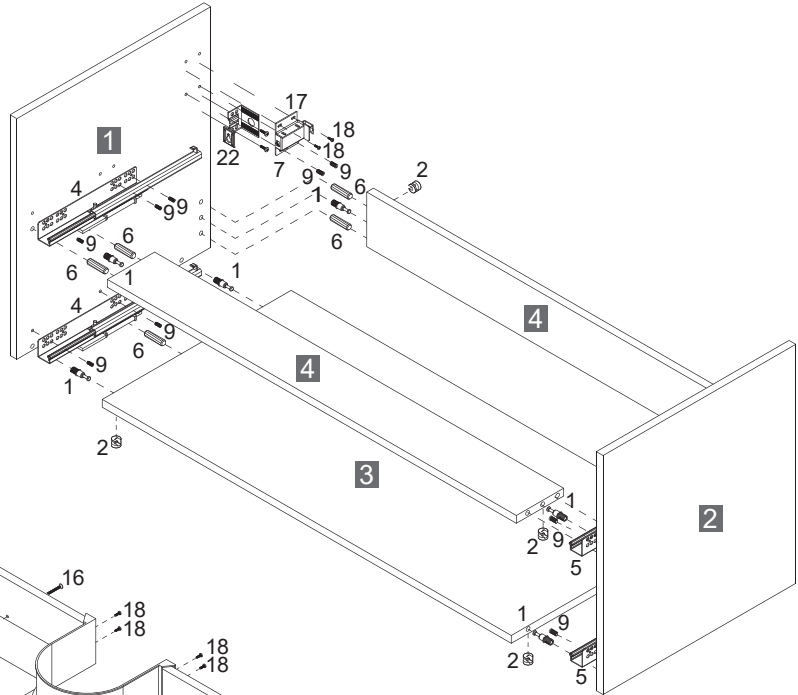
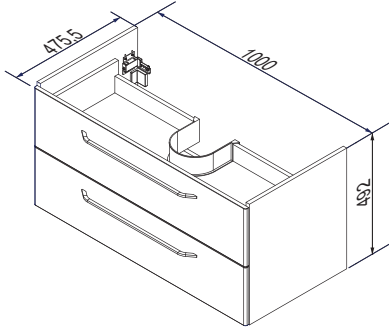


FR  
Pensez à donner ou recycler.  
Association Megam Dchèlerie

Raccolta differenziata  
Verifica le disposizioni del tuo Comune

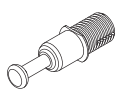
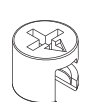

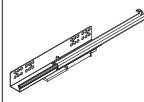
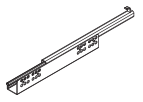
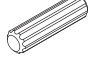
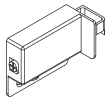
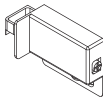


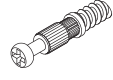
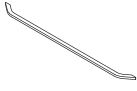
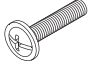

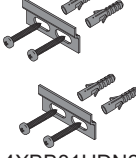
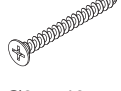
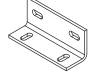

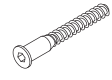

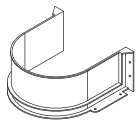
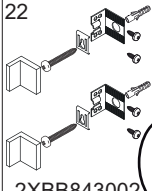
<https://quefairedemesdechets.fr>



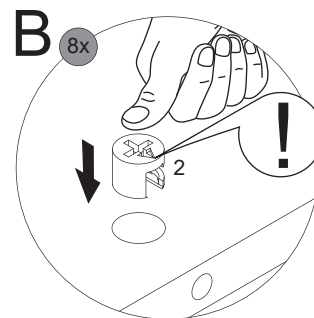
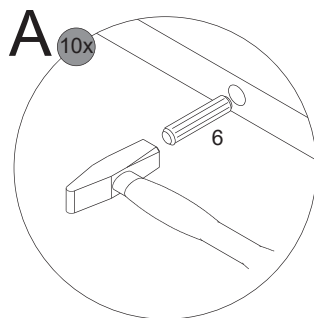
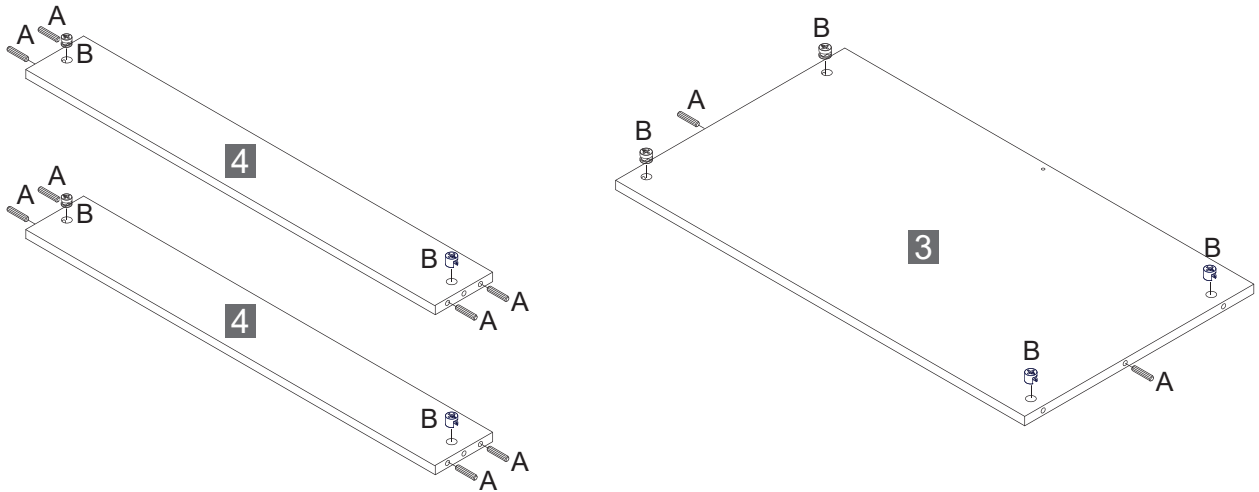
- |          |                          |               |           |                   |
|----------|--------------------------|---------------|-----------|-------------------|
| <b>1</b> | 2LSE842022<br>2LSE842033 | AstEi<br>Weiß |           |                   |
| <b>2</b> | 2RSE842022<br>2RSE842033 | AstEi<br>Weiß |           |                   |
| <b>3</b> | 2XQU841629               | Silber        |           |                   |
| <b>4</b> | 2HQU841629               | Silber        | <b>8</b>  | 2OSR842129 Silber |
| <b>5</b> | 3XFS842122<br>3XFS842133 | AstEi<br>Weiß | <b>9</b>  | 2USR842129 Silber |
| <b>6</b> | 2SZL841429               | Silber        | <b>10</b> | 2ORS842129 Silber |
| <b>7</b> | 2SZR841429               | Silber        | <b>11</b> | 2URS842129 Silber |

Fackelmann GmbH + Co. KG  
Sebastian-Fackelmann-Str. 6  
91217 Hersbruck • Deutschland  
FAX: 09151/811-294  
Servicetelefon: 09151/811-206  
servicebm@fackelmann.de  
www.fackelmann.com

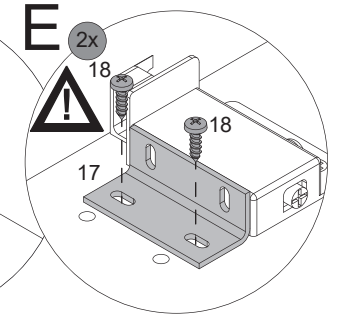
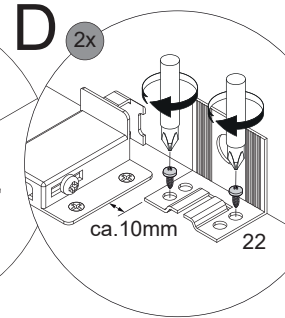
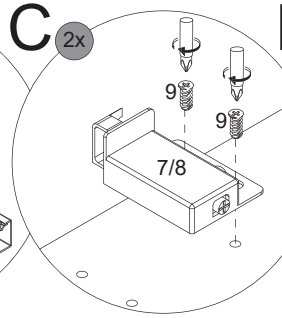
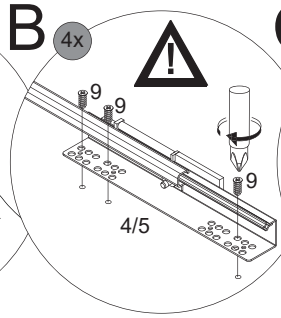
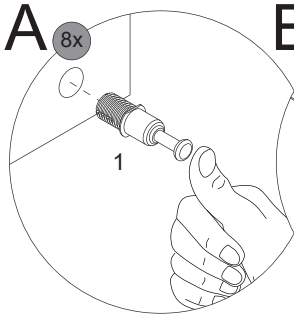
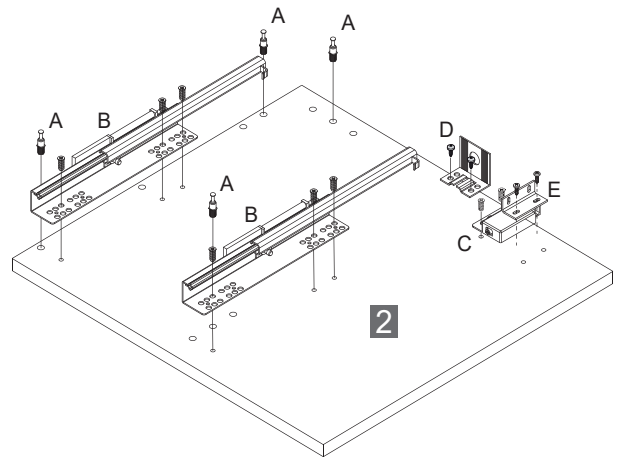
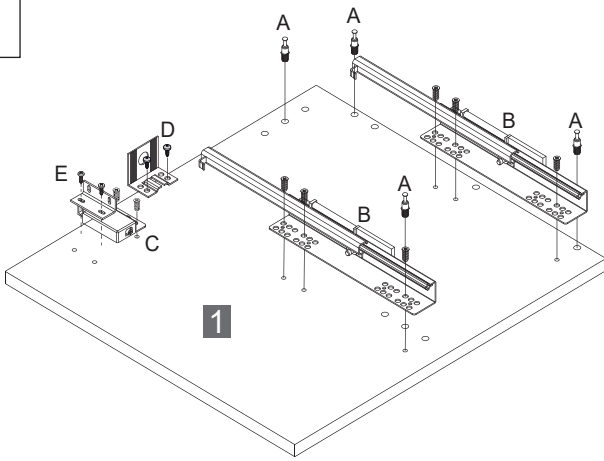
Alle Maßangaben sind ca.-Maße und können geringfügig abweichen.  
All measurements are approximate and may vary slightly.

1  4BB1500003 8 x	2  4BB1515000 12 x	3  Ø20mm Silber 4BB0020002 8 x	4  4BBKA35013 2 x	5  4BBKA35014 2 x	6  Ø8x30mm 18 x	7  4BB84LI826 1 x	8  4BB84RE826 1 x	9  Ø6.3x13mm 16 x
10  Ø3,5x20mm 4RK3.5X200 4 x	11  4BB1500001 4 x	12  Chrome 4BB0842512 2 x	13  M4.0x23mm 4FKM4.0X23 4 x	14  2BB268X1.6 4 x	15  4XBB81HDN2 1 x	16  Ø3,5x40mm 4SK3.5X400 5 x	17  4BW5022160 4 x	18  Ø3,5x13mm 4RK3.5X131 20 x
19  Ø6.3x50mm 4SK6.3X500 12 x	20  Ø5x30mm 4BD05X2800 8 x	21  Silber 2WBE710000 1 x	22  2XBB843002 1 x					

1

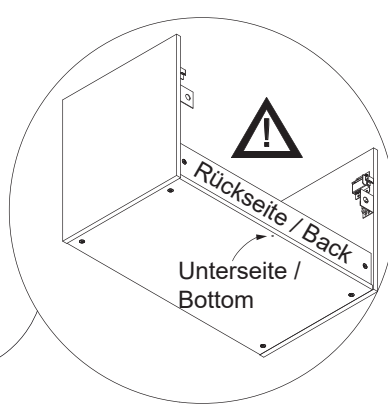
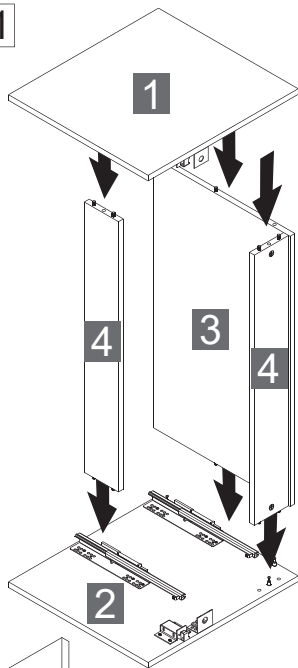


2

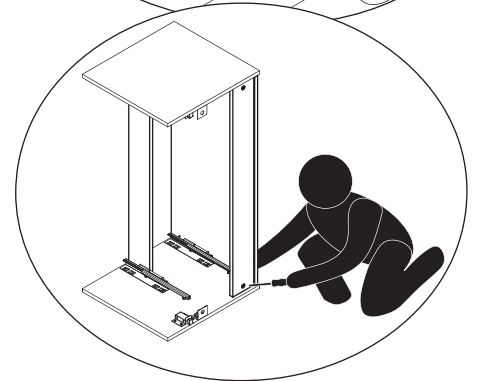
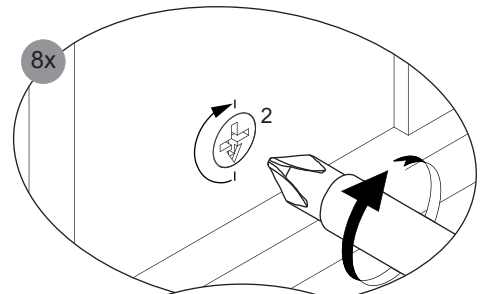


3

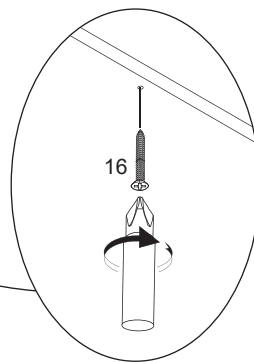
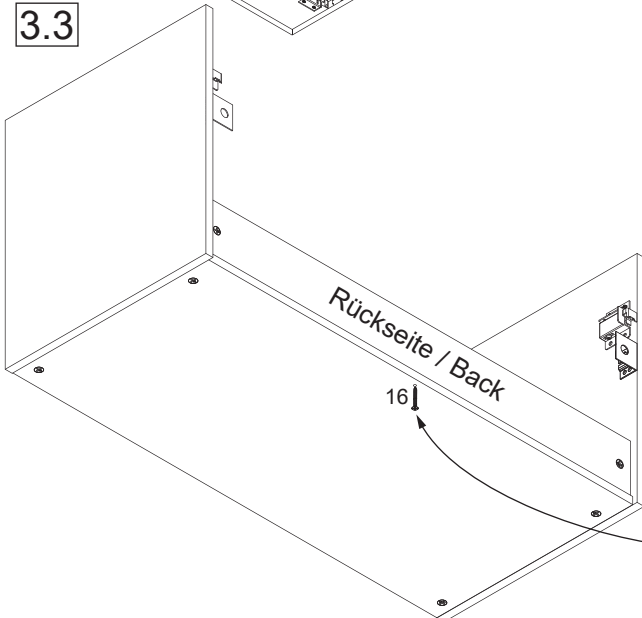
3.1



3.2



3.3





# Contura Light

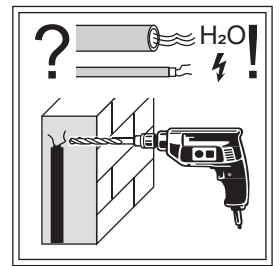
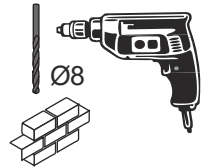
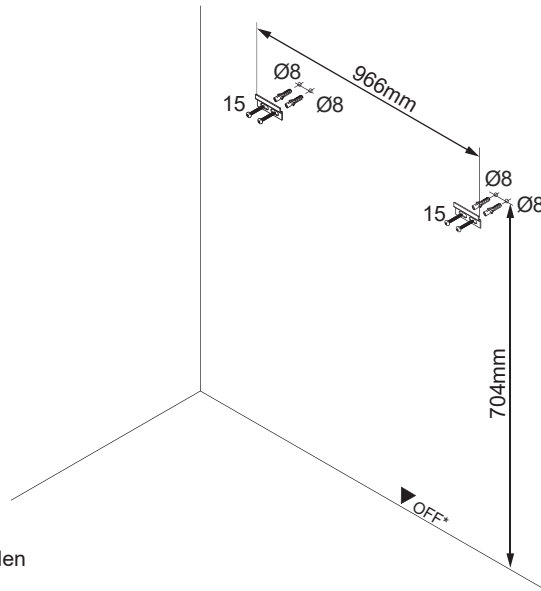


Nein / No

Ja / Yes

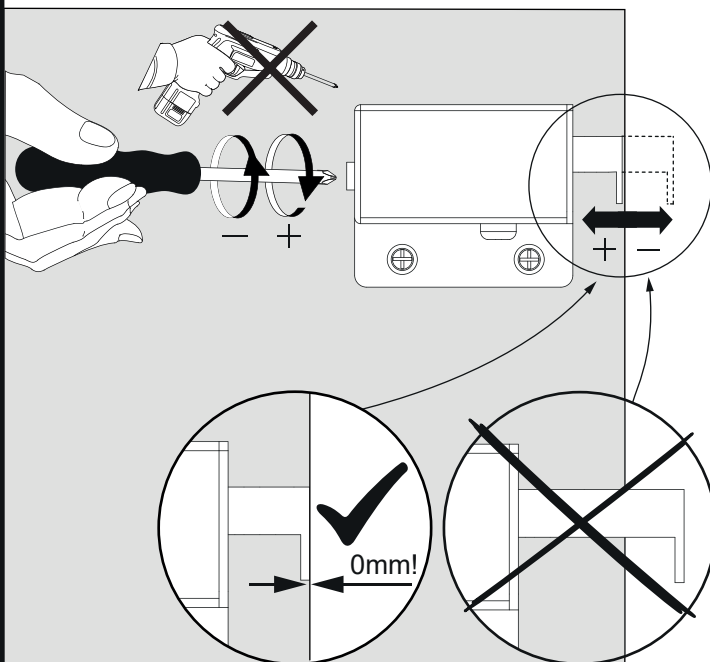
Montageanleitung „Contura Light“ 5MAN801090 /  
Assembly instructions "Contura Light" 5MAN801090

4 4.1

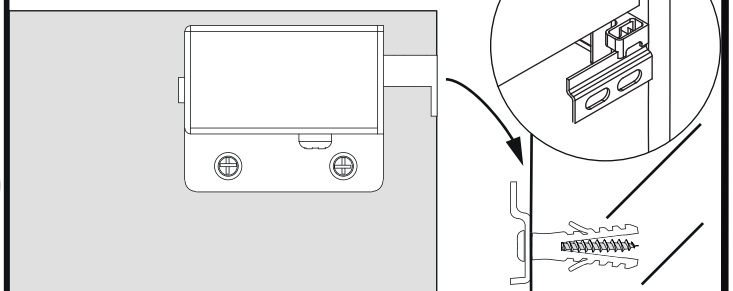


\*OFF = Oberkante fertiger Fußboden  
\*OFF = Top edge of finished floor

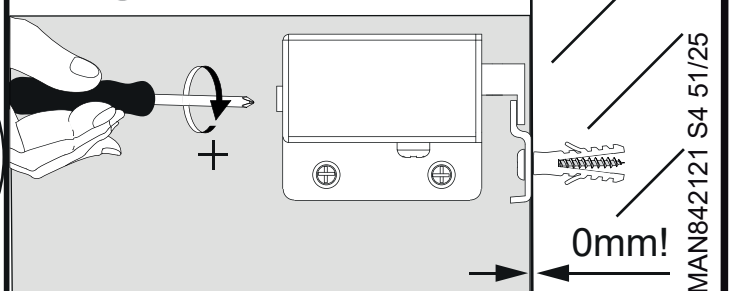
4.2 2x



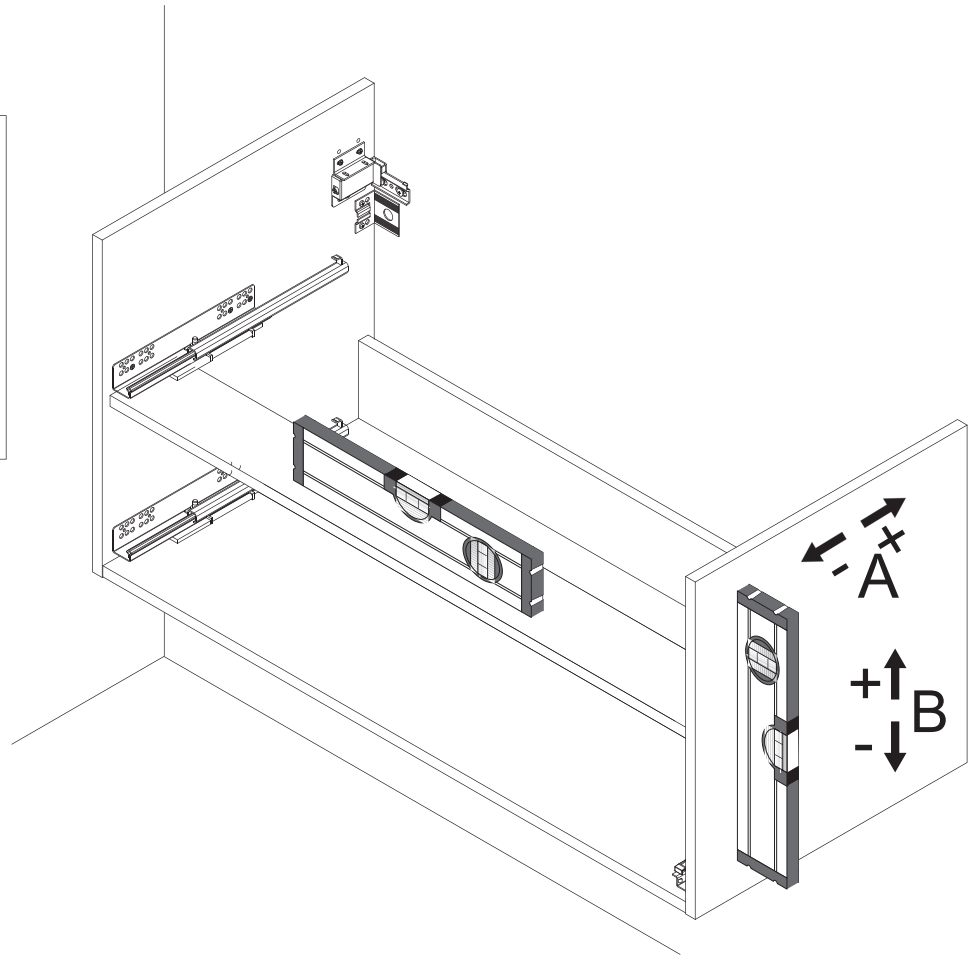
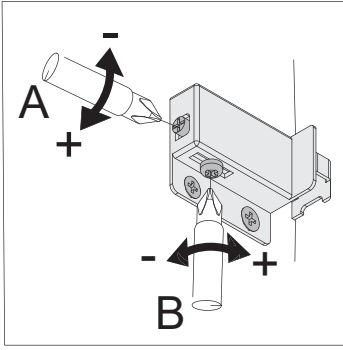
4.3 2x



4.4 2x



4.5



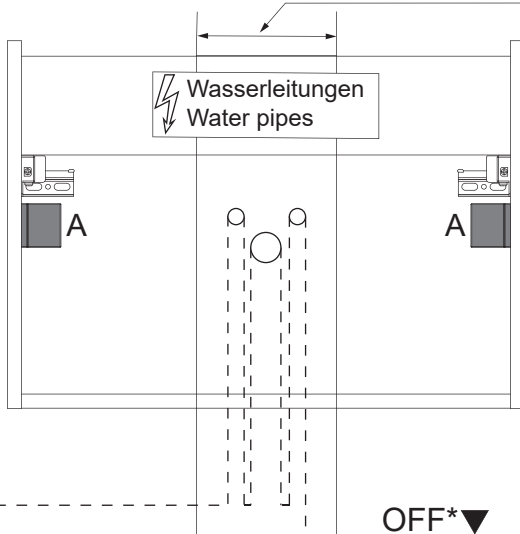
5



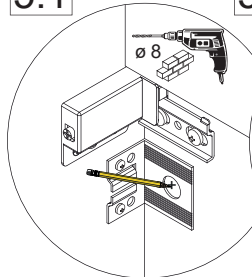
Zusätzliche Wandbefestigung für Waschtischunterschranke und Beckenunterschranke zur Einhaltung der Norm EN 14749 unbedingt einbauen! Beigefügtes Wandbefestigungs-Material ist nur für Massivwände geeignet. Zur Befestigung an anderen Wänden müssen Spezialdübel verwendet werden.

In compliance to the norm EN 14749 please make sure to built-in the additional wall-fastenings for sink cabinets and vanities. Attached wall-fastening-material is for massive walls only. For mounting on all other walls please use special dowels.

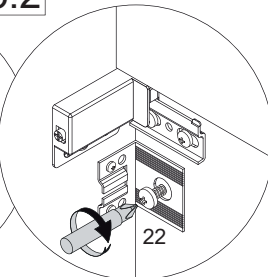
Maße bauseits prüfen! / Check dimensions on site!



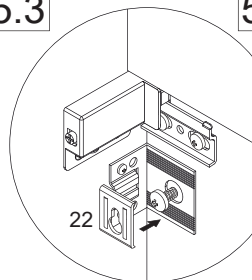
5.1



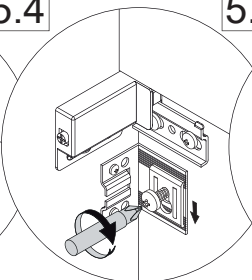
5.2



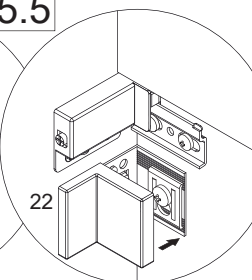
5.3



5.4



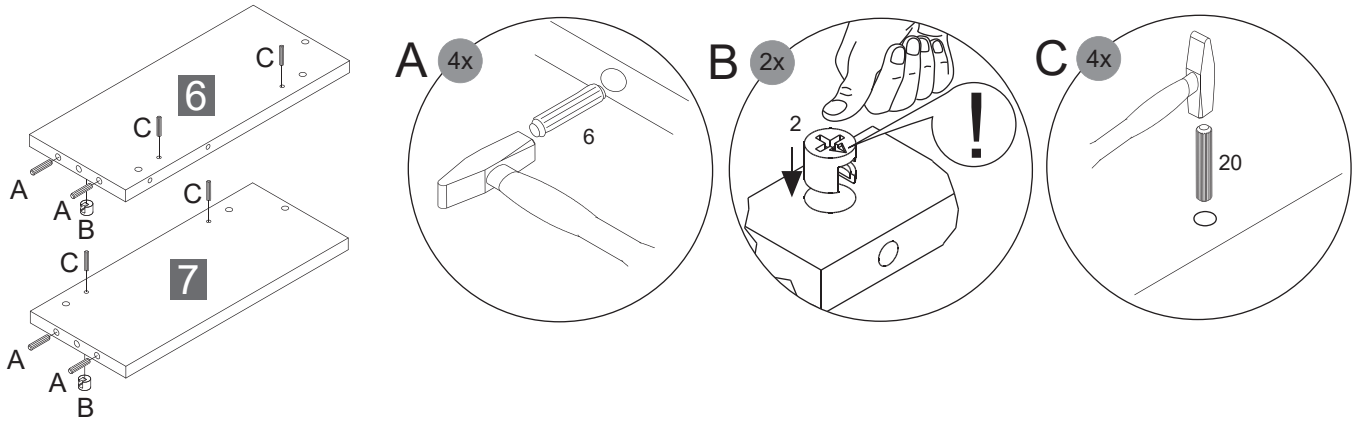
5.5



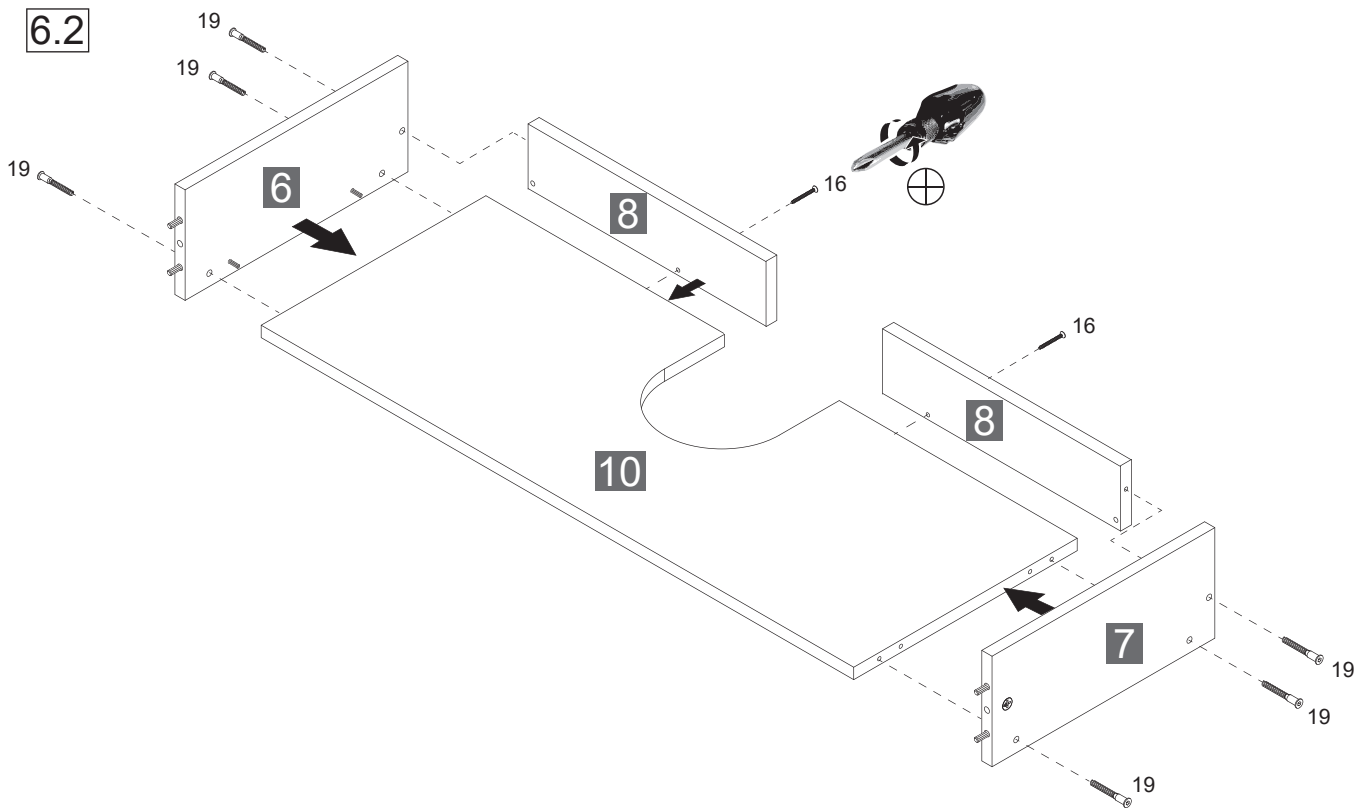
\*OFF = Oberkante fertiger Fußboden  
\*OFF = Top edge of finished floor

# 6

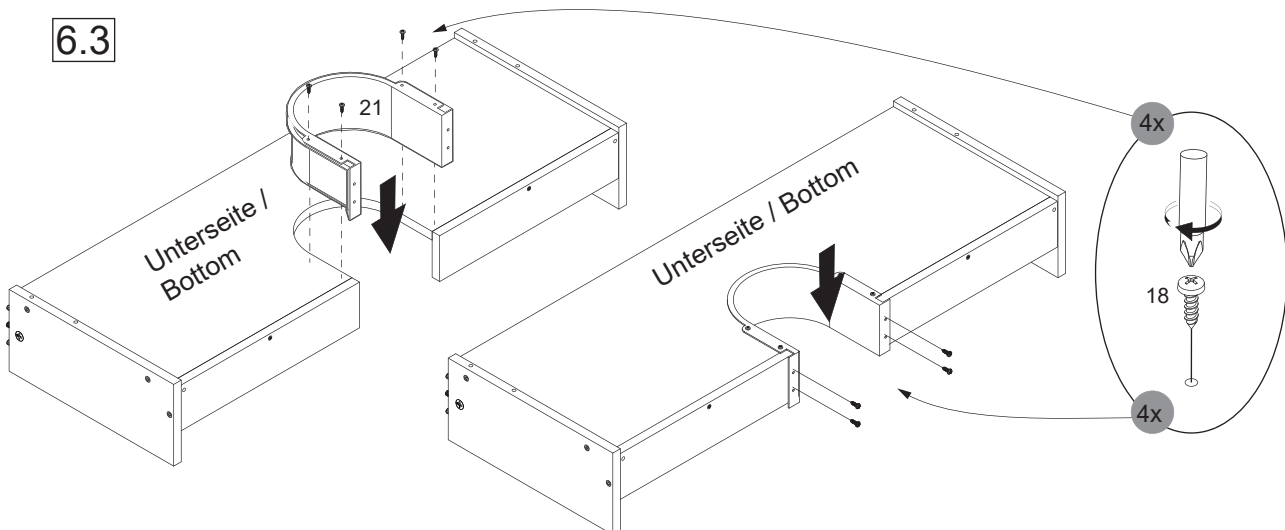
## 6.1



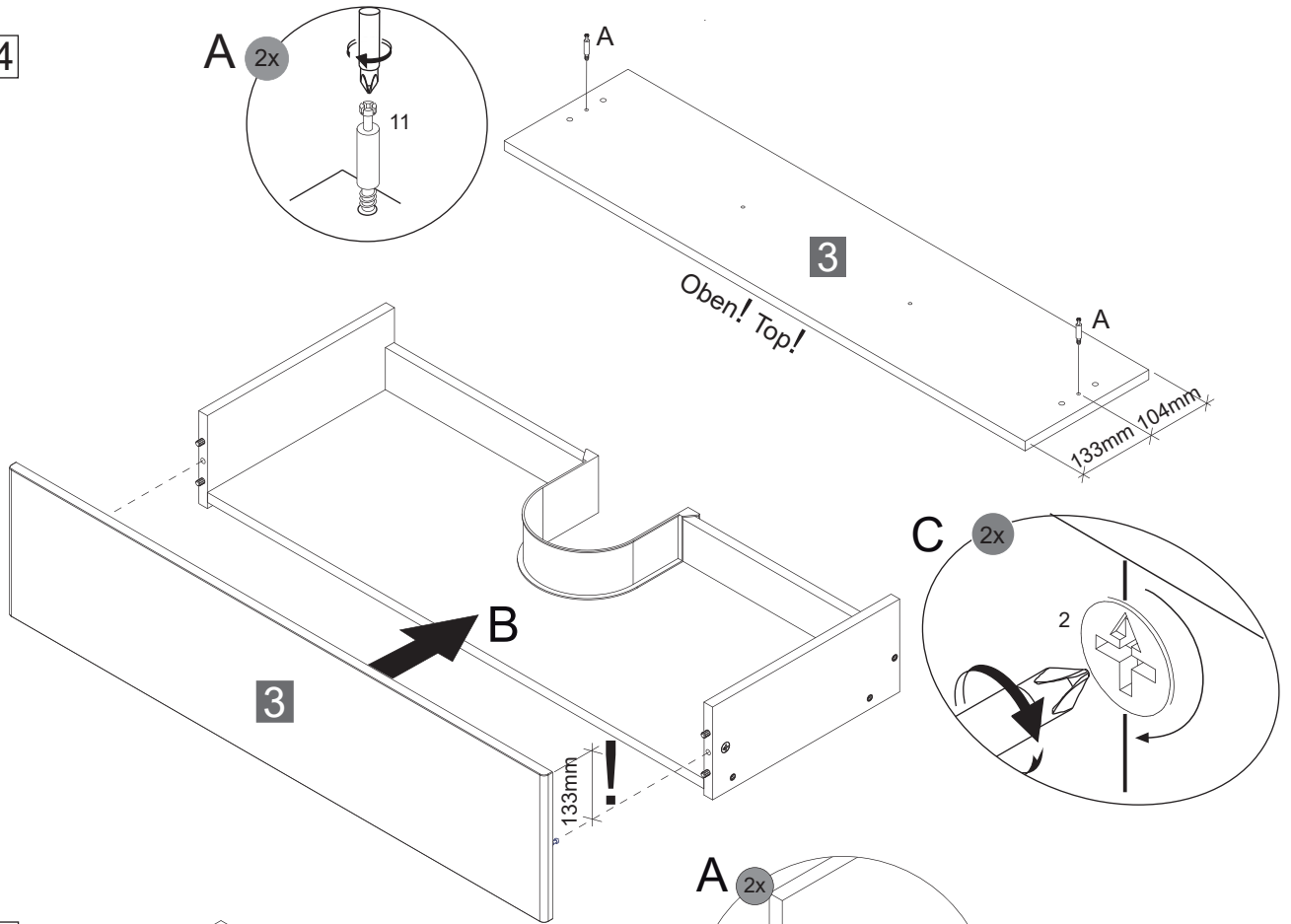
## 6.2



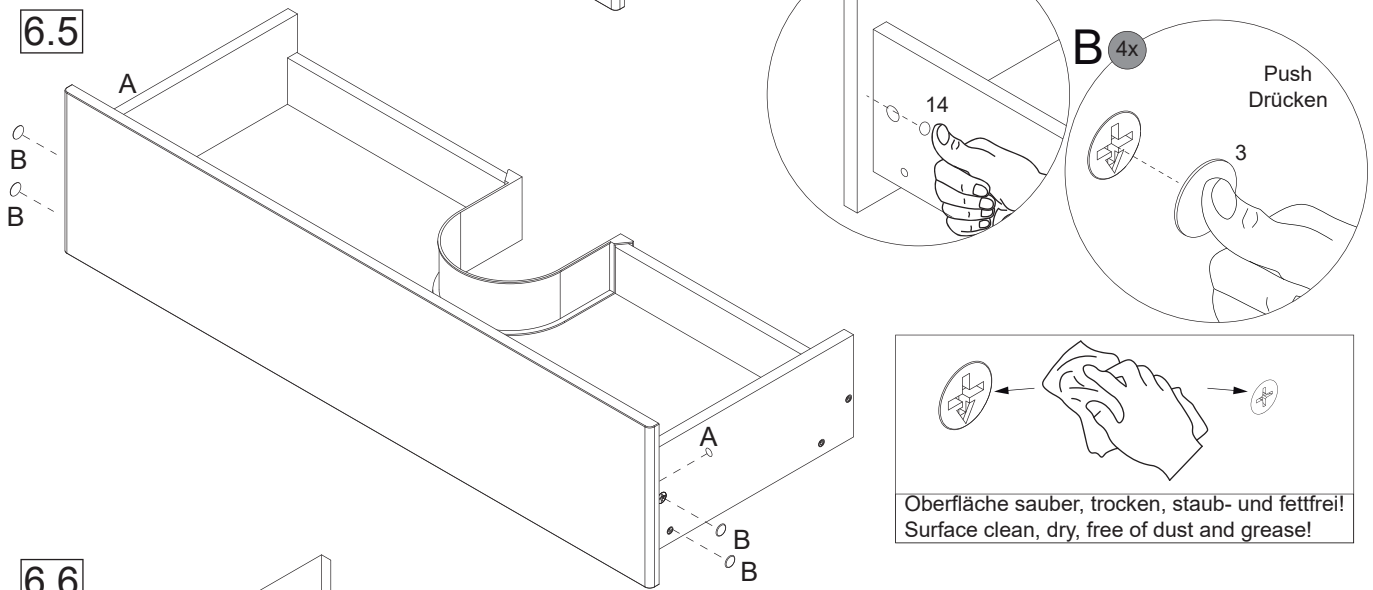
## 6.3



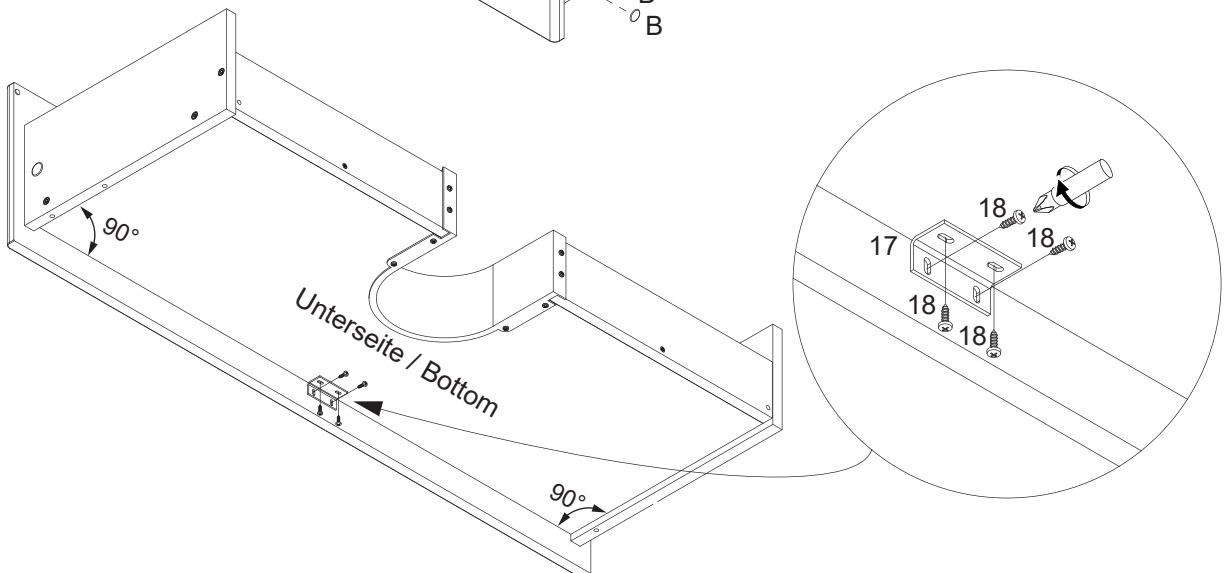
6.4



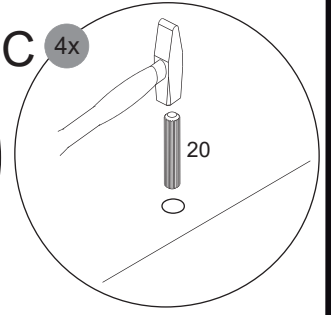
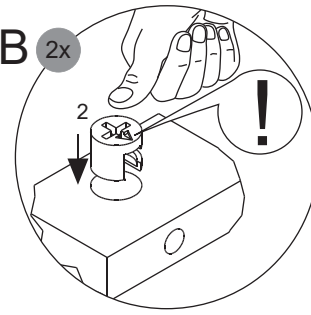
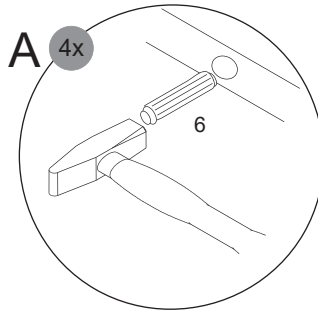
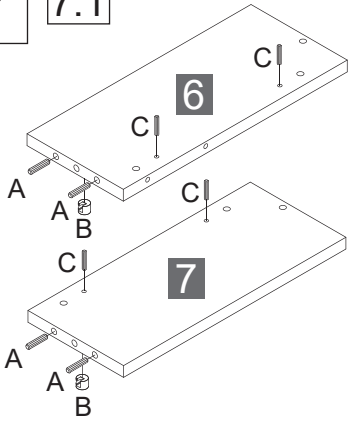
6.5



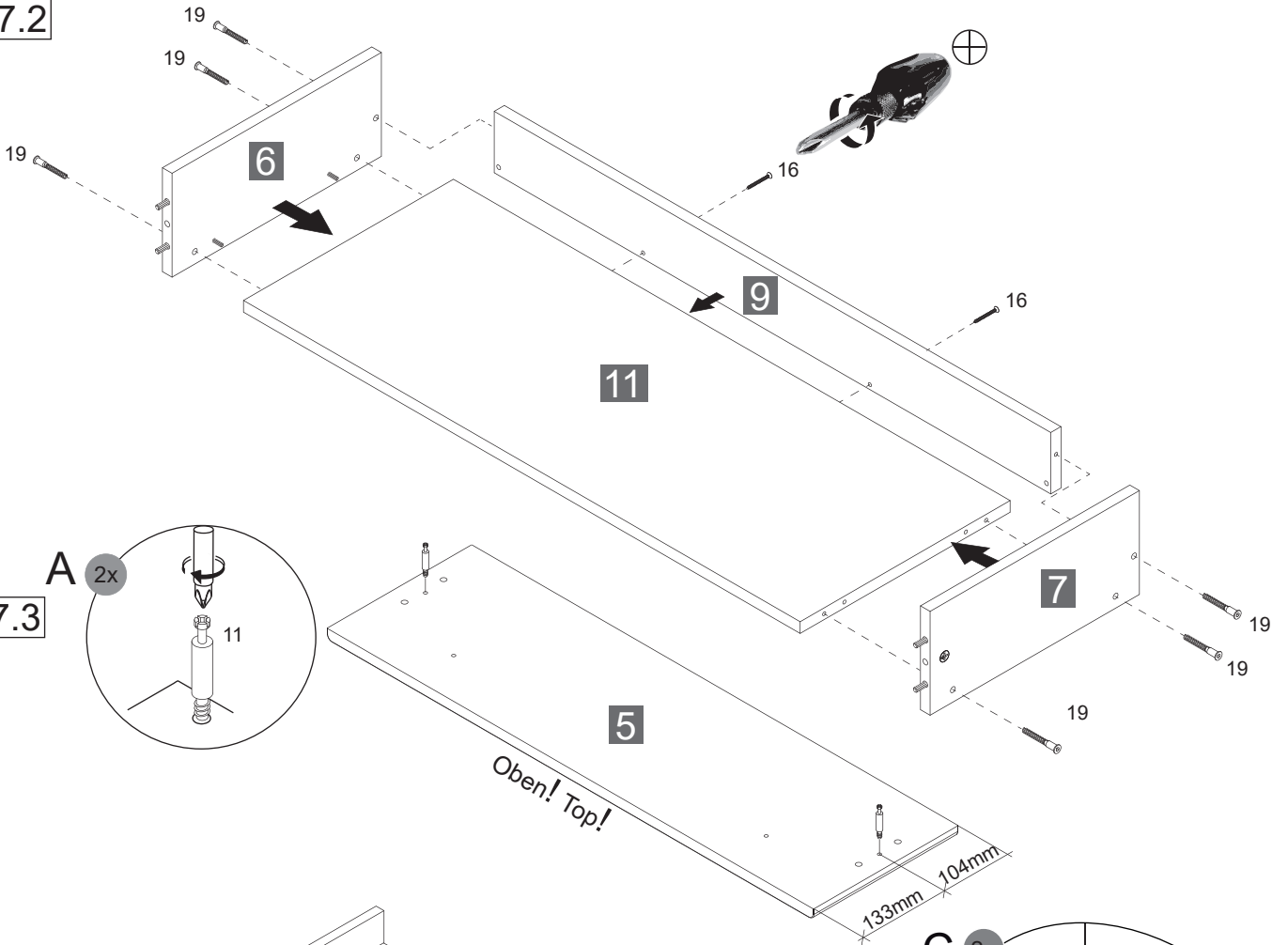
6.6



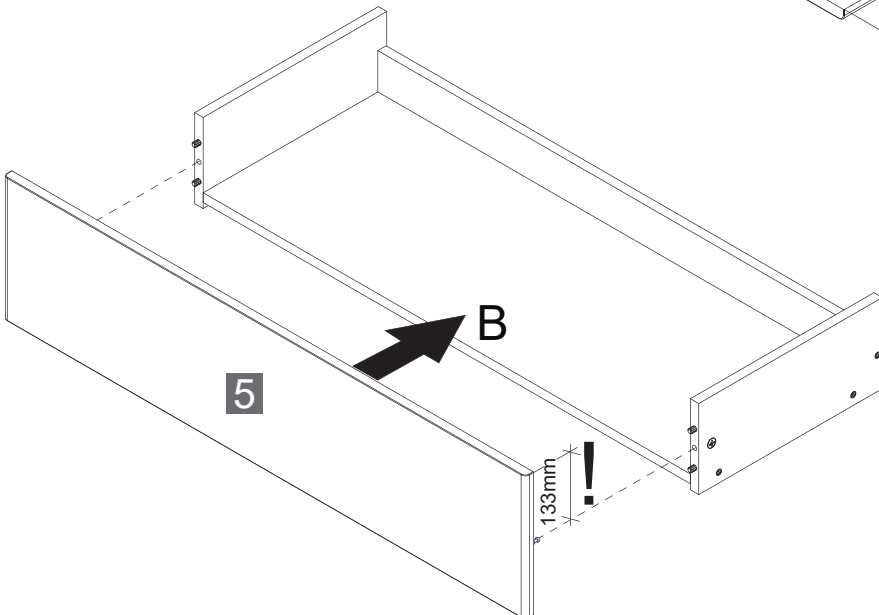
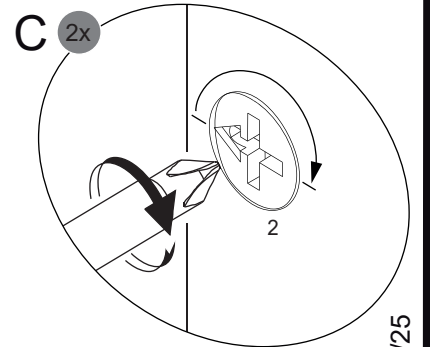
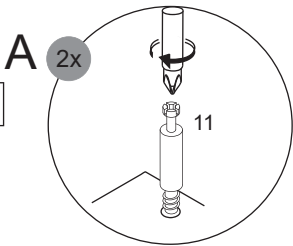
**7** **7.1**



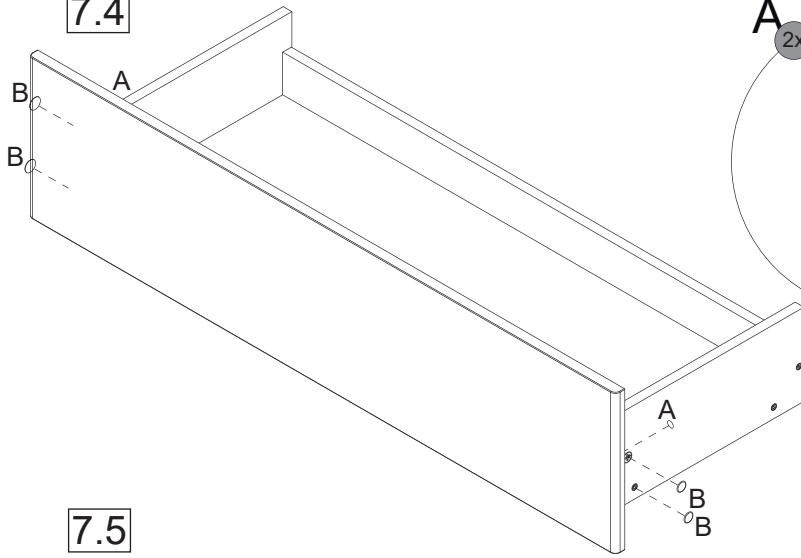
**7.2**



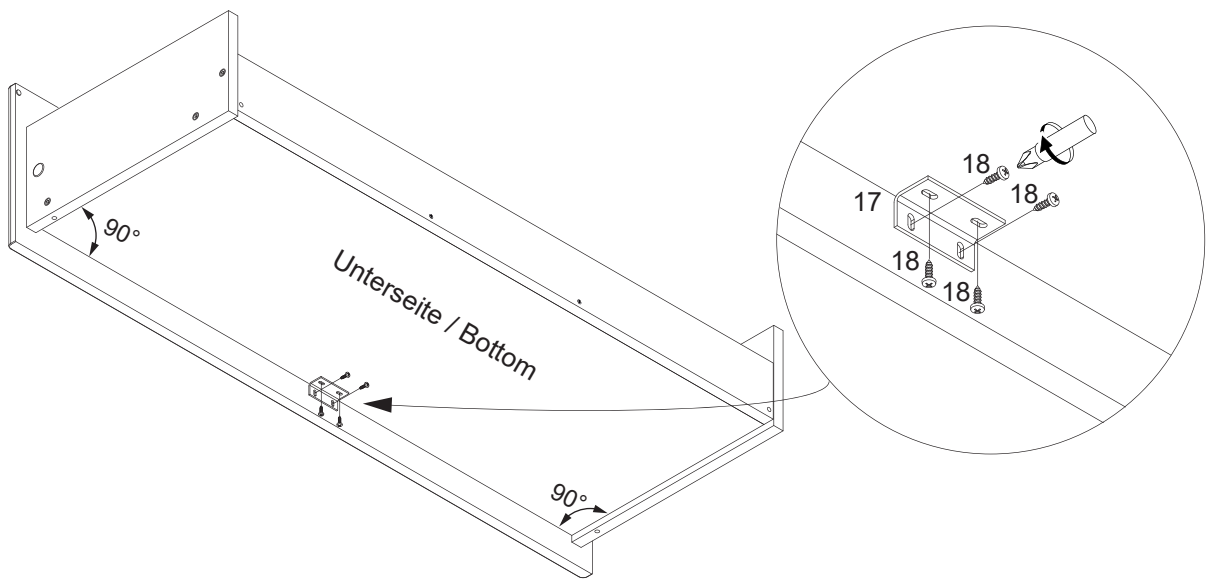
**7.3**



7.4

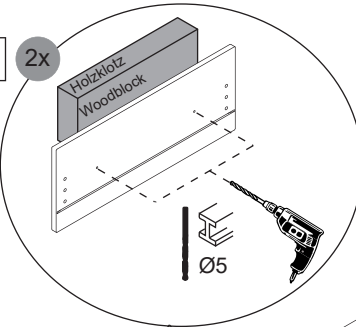


7.5

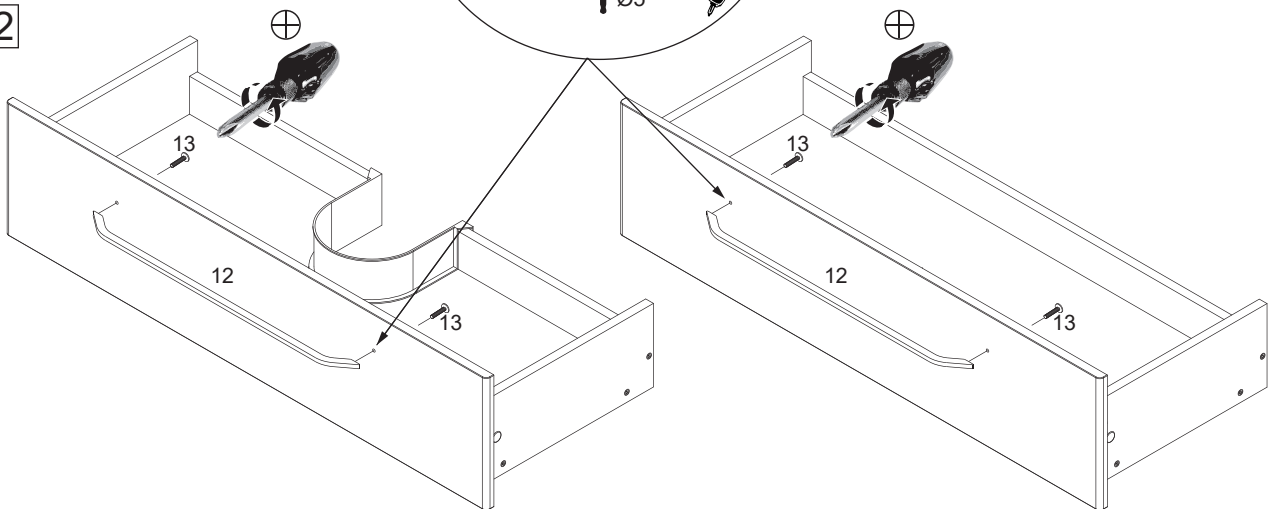


8

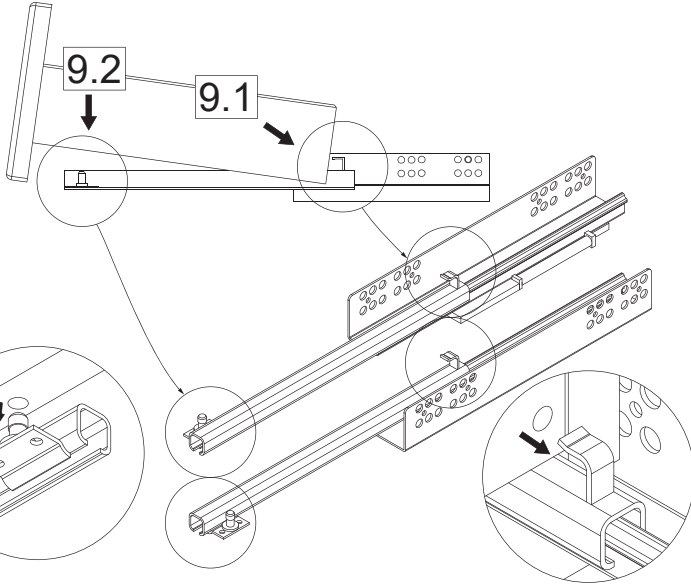
8.1



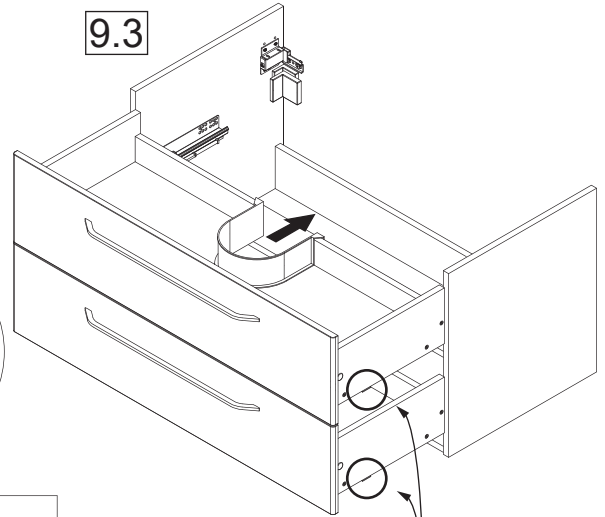
8.2



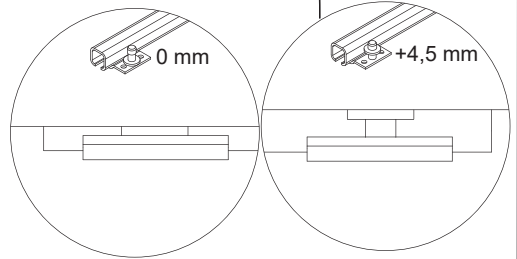
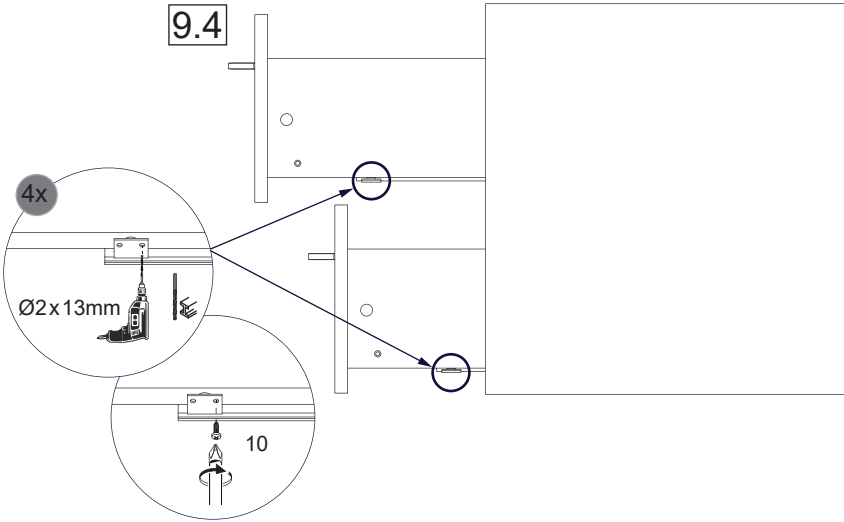
9



9.3

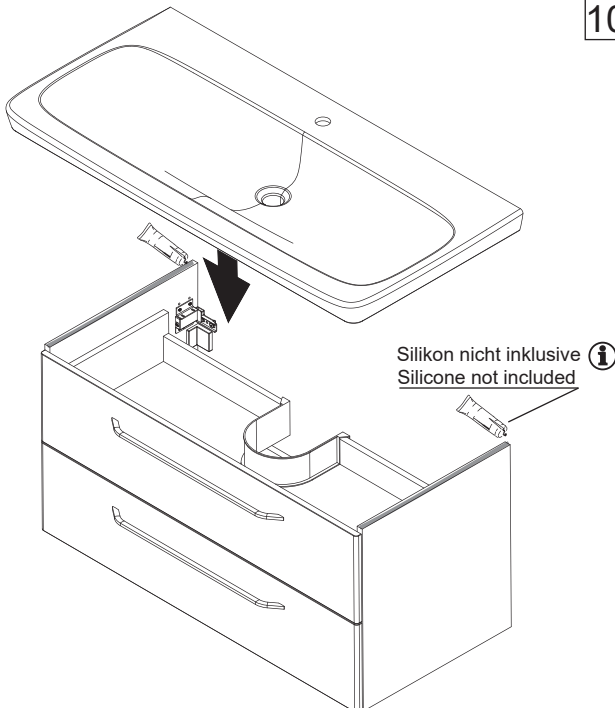


9.4



Wandmontage des Beckens siehe Beckenanleitung 5MAN842100 /  
For wall mounting of the basin, see basin instructions 5MAN842100

10 10.1



10.2

Silikon nicht inklusive ⓘ  
Silicone not included

